

L'essentiel

Paratonnerres et fixations

Conducteurs et fixations

Prises de terre

Parafoudres

La foudre

L'approche globale de la foudre



● Paratonnerres à tiges simples

Pointes «Franklin» - Cuivre chromé

AFA 0001 PF	2,40 m
AFA 0002 PF	4,15 m
AFA 0003 PF	5,90 m
AFA 0004 PF	7,65 m

Aussi disponible en acier inoxydable.

● Paratonnerres à dispositifs d'amorçage

NOUVEAU

Active2D® - Acier inoxydable

AFB 1030 2D	Active2D 30 Solaire
AFB 1032 2D	Active2D 30 Eole +Solaire
AFB 1060 2D	Active2D 60 Solaire
AFB 1062 2D	Active2D 60 Eole +Solaire
AFV 0100 TT	Testeur à distance Active2D

Saint Elme® - Acier inoxydable

AFB 1006 SE	SE 6 - 2 m
AFB 1009 SE	SE 9 - 2 m
AFB 1012 SE	SE 12 - 2 m
AFB 1015 SE	SE 15 - 2 m

Paratonnerres pour monuments historiques, églises, mosquées : Nous consulter.

● Cages maillées

Pointes caprices

AFE 0050 PC	0,5 m - cuivre nickelé chromé
AFE 0100 PC	1 m - cuivre nickelé chromé
AFE 1050 PC	0,5 m - acier inoxydable
AFE 1100 PC	1 m - acier inoxydable

Pattes de raccordement - Cuivre étamé

AFF 0501 PC	Pour conducteur méplat
AFF 0502 PC	Pour conducteur rond

Supports

AFF 0503 PC	Embase support pointe - cupro-alu. étamé
AFF 0835 PC	Platine 65x65 mm - acier zingué blanc
AFF 0836 PC	Equerre support - laiton étamé

● Eclateur de mât d'antenne

AFY 7600 EA	Eclateur + fixations
-------------	----------------------

● Mâts rallonges

Acier galvanisé

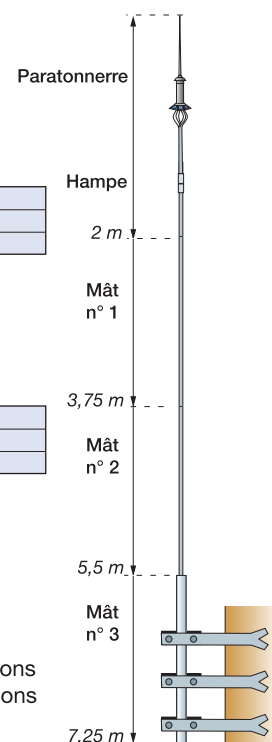
AFC 2001 MR	Mât N° 1 - 2 m - Ø 33 mm
AFC 2021 MR	Mât N° 2 - 2 m - Ø 36 mm
AFC 2031 MR	Mât N° 3 - 2 m - Ø 49 mm

Acier inoxydable

AFC 1001 MR	Mât N° 1 - 2 m - Ø 33,7 mm
AFC 1022 MR	Mât N° 2 - 2 m - Ø 42,4 mm
AFC 1023 MR	Mât N° 3 - 2 m - Ø 48,3 mm

Fixations latérales :

hauteur totale ≤ 4,15 m : 2 fixations
hauteur totale > 4,15 m : 3 fixations



● Fixations

Fixations - Acier galvanisé

AFD 3200 FS	Trépied pour paratonnerres et mâts
AFZ 0414 PD	Patte de départ - 220 mm
AFZ 0417 FC	Fixation en croix
AFZ 2008 PS	Patte à scellement latéral - 400 mm
AFZ 2802 FU	Patte universelle

Fourreaux - Acier galvanisé

AFD 2200 FS	A sceller, souder ou boulonner
-------------	--------------------------------

Tirefonds - Acier zingué bichromaté

AFD 2005 TC	0,2 m
AFD 2006 TL	1 m

Feuillards et cerclages

AFD 1410 BC	Feuillard - 10 mm 4/10 (50 m) - acier inox.
AFD 1610 BC	Boucle de cerclage - 10 mm (x100) - acier inox.
AFD 2010 PS	Feuillard - 40 mm (25 m) - acier galva.
AFZ 2012 PS	Patte de cerclage - acier zingué bichromaté

Cônes de rejet d'eau

AFD 5001 CE	Ø 6 à 60 mm
AFD 5002 CE	Ø 6 à 127 mm

● Conducteurs

Conducteurs méplats

AFG 0302 CP	Type 30x2 mm - 50 mm ² - cuivre étamé (50 m ou 80 m)*
AFG 2333 CP	33,5x3 mm - 100 mm ² - acier galva. (50 m)

Aussi disponibles en acier inox. et aluminium.
* Possibilité de découpe à la longueur souhaitée.



Conducteurs ronds

AFG 0008 CR	Ø 8 mm - cuivre étamé (50 m)
AFG 0018 CR	Ø 8 mm - cuivre nu (25 m)

Aussi disponibles en acier inox. ou alu.



Barres de cuivre

AFG 0008 BC	Ø 8 mm - 3 m
-------------	--------------

Shunts - Cuivre étamé

AFG 0130 ST	50 mm ² - 250 mm
AFG 0230 ST	50 mm ² - 500 mm
AFG 0330 ST	50 mm ² - 750 mm
AFG 0430 ST	50 mm ² - 1000 mm



● Interconnexions

Raccords éclisse - bronze à ressort

AFJ 0811 RE	En ligne - 30 mm
AFJ 0812 RE	En ligne + croisement - 90 mm



Raccords de croisement

AFJ 0005 RC	Plat-plat - cupro-alu. étamé
AFJ 0008 RC	Rond-rond - Ø 8 à 10 mm - acier galva.
AFJ 0817 RT	Rond-rond en T - Ø 8 à 10 mm - zinc



Raccords en ligne

AFJ 0818 RL	Rond-rond - Ø 8 à 10 mm - zinc
AFJ 0819 RL	Plat-rond - Ø 8 à 10 mm - acier inox.



Serres câbles et cosses - Cuivre

AFH 1050 SC	Serre câble - 10 à 50 mm ²
AFH 2650 CC	Cosse - 6 à 50 mm ²



● Fixations

Sur toitures avec tuiles ou ardoises

AFH 0030 AM	Agrafe méplat sur tuile - 200 mm - cuivre étamé
AFH 0031 AM	Agrafe méplat sur tuile - 100 mm - cuivre étamé
AFH 2002 PG	Passage gouttière - acier galva.
AFH 6420 GT	Glissière tuile ou ardoise - 400 mm - acier zingué blanc



Sur toitures étanches

AFH 6032 BM	Bride mamouth rubéralu - 200x40 mm
AFH 8039 PC	Plot avec attache conducteur - PVC + ciment
AFH 8040 PC	Plot sans attache - PVC + ciment



Sur maçonneries

AFH 2030 CM	Crampon maçonnerie 30 mm - zamack
AFH 8030 CC	Cheville pour crampons 30 mm - plomb



Sur bardages

AFH 0075 RN	Rondelle étanche Vulca - Ø 10x4,8 mm - alu. (x100)
AFH 0075 RP	Rivet pop étanche - Ø 4x12,5 mm - alu. (x100)
AFH 6500 CL	Clips pour méplat 30x2 - acier inox.
AFH 8050 CE	Cheville étanche + vis M4



Sur supports divers pour méplat 30 mm

AFH 6414 AC	Attaches "Semelle" - haut. 14 mm - PVC
AFH 6415 AC	Attaches "Cheville" - haut. 14 mm - PVC
AFH 6416 AC	Attaches "Support" - haut. 24 mm - PVC
AFH 7000 AC	Attache méplat - laiton



Sur pylônes, mâts ou structures métalliques

AFH 1057 CS	Collier à billes - Ø 8 à 100 mm - acier inox. (x50)
AFH 2001 AC	Attache charpentes pour méplat - acier galva.



Compteurs de foudre

AFV 0907 CF | Compteur + 2 raccords plat-rond



Raccords de conducteurs

AFK 0004 RM | Raccord multibrin "patte d'oie" - cupro-alu.



Bornes de coupure

AFK 0080 BC | Borne de coupure - cupro-alu.



Colliers de raccordement

AFK 0020 RP | Pour conducteur méplat sur piquets - cupro-alu.



Accessoires de signalisation

AFH 8000 PS | Signalisation terre paratonnerre - alu.



Piquets époutés - Acier cuivré

AFK 0316 PT	Ø 16 mm - long. 1,5 m
AFK 0319 PT	Ø 19 mm - long. 1,5 m
AFK 0416 PT	Ø 16 mm - long. 2 m
AFK 0419 PT	Ø 19 mm - long. 2 m

Fourreaux de protection méplat

AFK 4200 FP | Fourreau 2 m acier galva.+ fixations
AFK 4204 FP | Fourreau 2 m acier inox. + fixations



Manchons d'accouplement - Laiton

AFK 0016 MA | Pour piquets Ø 16 mm
AFK 0019 MA | Pour piquets Ø 19 mm



Regards de visite

AFK 8000 RV | Ø 170 mm - PVC
AFK 8001 RV | Ø 230 mm - fonte
AFK 8002 RV | Ø 170 mm - fonte



Accessoires d'enfoncement Acier trempé

AFK 2019 PE | Pointe d'enfoncement piquets Ø 19 mm
AFK 2070 BE | Bouterolle d'enfoncement piquets Ø 19 mm



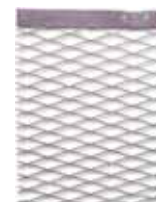
Equipotentialité des terres

AFH 8101 CE | Collier - Ø 32 à 50 mm - acier inox.
AFH 8102 CE | Collier - Ø 50 à 75 mm - acier inox.
AFK 0001 ST | Inductance de terre - 20 µH
AFK 0112 BE | Eclateur - 100 kA

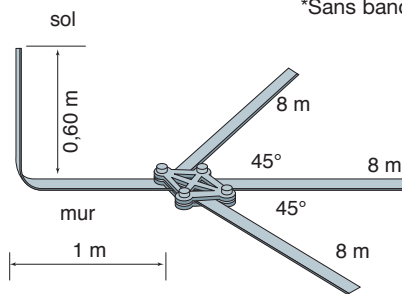


Grilles de terre - Cuivre

AFK 0900 GT | 0,92x0,66 m
AFK 0901 GT | 2x1 m*



*Sans bande adhérente

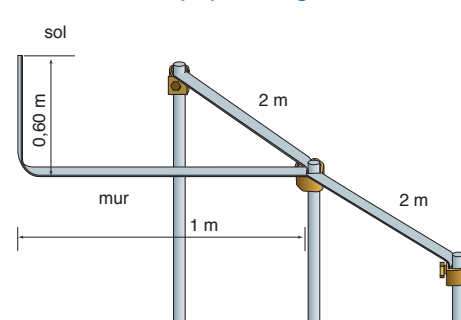
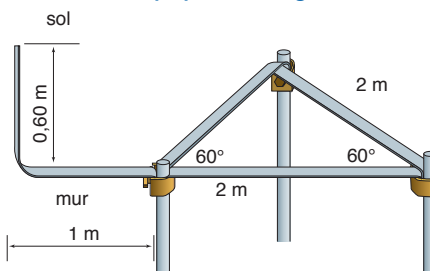
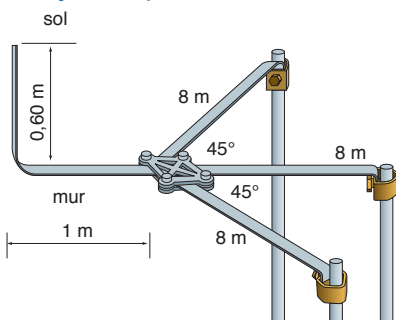


Prise de terre paratonnerre
Système patte d'oie

Prise de terre paratonnerre
Système patte d'oie améliorée

Prise de terre paratonnerre
Par piquets triangulés

Prise de terre paratonnerre
Par piquets alignés



Kits paratonnerres et prises de terre

Les kits paratonnerres et prises de terre Franklin France ont été conçus pour permettre de réaliser facilement une installation complète de protection contre la foudre.

● Kit PDA - Niveau II

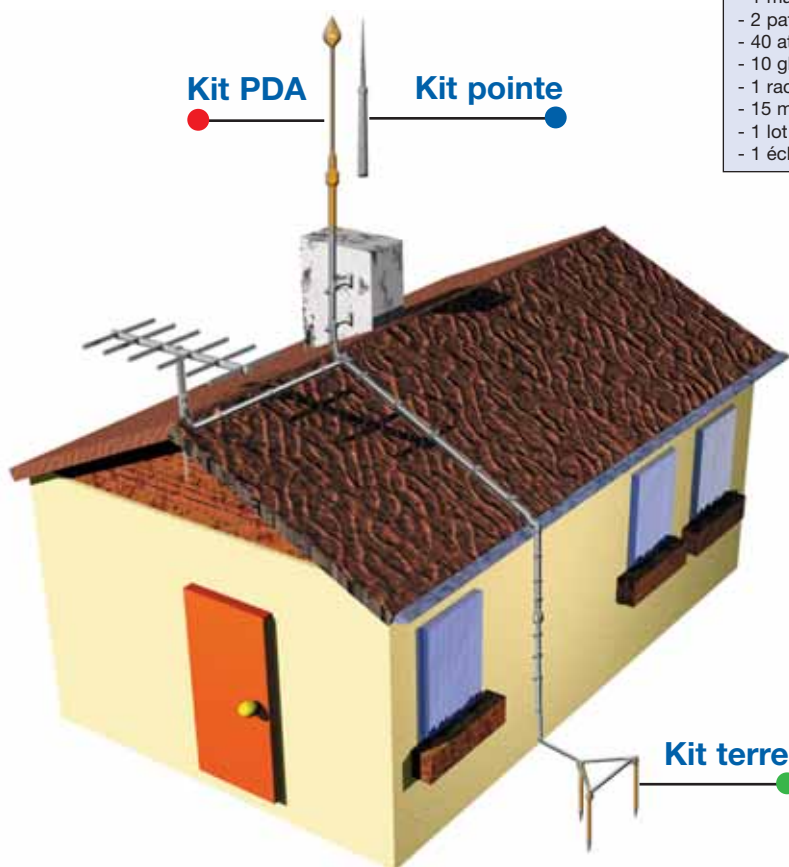
Rayon de protection : 38 m

AFP 0010 SE	Poids : 22 kg
<ul style="list-style-type: none"> - 1 Saint Elme®, SE 9 - 1,5 m - 1 mât acier galva. 1,5 m + fixations du conducteur - 2 pattes de déport - 220 mm - acier galva. - 40 attaches "support" pour méplat 30 mm - haut. 24 mm - PVC - 10 glissières tuile ou ardoise - 400 mm - acier zingué blanc - 1 raccord de croisement plat-plat - cupro-alu. étamé - 15 m de conducteur méplat type 30x2 - 50 mm² - cuivre étamé - 1 lot de visserie - 1 éclateur de mât d'antenne + fixations 	

● Kit pointe - Niveau II

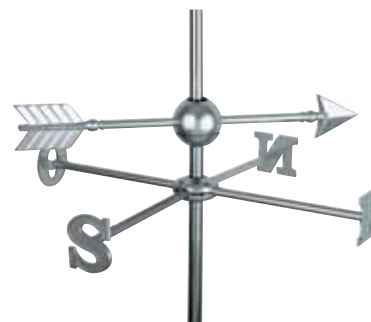
Rayon de protection : 8,2 m

AFP 0011 PF	Poids : 17 kg
<ul style="list-style-type: none"> - 1 pointe Franklin - 2 m - cuivre chromé - 1 mât acier galva. 1,5 m + fixations du conducteur - 2 pattes de déport - 220 mm - acier galva. - 40 attaches "support" pour méplat 30 mm - haut. 24 mm - PVC - 10 glissières tuile ou ardoise - 400 mm - acier zingué blanc - 1 raccord de croisement plat-plat - cupro-alu. étamé - 15 m de conducteur méplat type 30x2 - 50 mm² - cuivre étamé - 1 lot de visserie - 1 éclateur de mât d'antenne + fixations 	



Kit girouette

AGN 7730 AT	Poids : 2,55 kg
Ensemble flèche girouette points cardinaux adaptable sur les kits paratonnerres.	



Kits Active2D®

NOUVEAU

Acier inoxydable - Poids : 8,3 kg

AFB 1730 2D	Active2D 30 Solaire + Compteur
AFB 1732 2D	Active2D 30 Eole + Solaire + Compteur
AFB 1760 2D	Active2D 60 Solaire + Compteur
AFB 1762 2D	Active2D 60 Eole + Solaire + Compteur

● Kit terre

AFP 0012 PT	Poids : 14,2 kg
<ul style="list-style-type: none"> - 1 borne de coupure - cupro-alu. - 1 fourreau de protection 2 m acier galva. + fixations - 3 piquets épointés f 16 mm - long. 1,5 m - acier cuivré - 3 colliers de raccordement de conducteur méplat sur piquet - cupro-alu. - 10 m de conducteur méplat type 30x2 - 50 mm² - cuivre étamé 	

Kits Saint Elme®

Acier inoxydable - Poids : 8,6 kg

AFB 1706 SE	SE 6 - 2 m + Compteur
AFB 1709 SE	SE 9 - 2 m + Compteur
AFB 1712 SE	SE 12 - 2 m + Compteur
AFB 1715 SE	SE 15 - 2 m + Compteur

● Réseaux d'énergie

Parafoudres de type 1

NOUVEAU

Réseaux 230/400 V

ASS 1106 C1	12,5kA/T1 2 pôles 400V
ASS 1106 L1	12,5kA/T1 1 pôle 400V L3
ASS 1112 C1	12,5kA/T1 2 pôles 230V +TS
ASS 1112 L1	12,5kA/T1 1 pôle 230V L3 +TS
ASS 1114 D1	12,5/50kA T1 4 pôles 230V +TS
ASS 1118 A1	12,5kA/T1 4 pôles 400V +TS
ASS 3114 A1	25kA/T1 4 pôles 230V +TS
ASS 3312 T1	25kA/T1 1 pôle 230V +TS
ASS 9302 N1	100kA/T1 éclateur N-PE



Réseaux 120/208 V

ASS 1111 C1	12,5kA/T1 2 pôles 120V +TS
ASS 1111 L1	12,5kA/T1 1 pôle 120V L3 +TS
ASS 1113 D1	12,5/50kA T1 4 pôles 120V +TS
ASS 3311 T1	25kA/T1 1 pôle 120V +TS
ASS 9302 N1	100kA/T1 éclateur N-PE



Parafoudres de types 2 et 3

Réseaux 230/400 V

ASS 1102 E2	10/40kA T2 2 pôles 230V
ASS 1104 D2	10/40kA T2 4 pôles 230V
ASS 1108 A2	10kA/T2 4 pôles 400V
ASS 4102 C2	40kA/T2 2 pôles 230V



Réseaux 120/208 V

ASS 1101 E2	10/40kA T2 2 pôles 120V
ASS 1103 D2	10/40kA T2 4 pôles 120V
ASS 4101 C2	40kA/T2 2 pôles 120V



Parafoudres débroschables de type 2

Connexions de type 1 (type "C1")

Réseaux 230/400 V

ASS 4202 T2	40kA/T2 1 pôle 230V débros.
ASS 4204 T2	40kA/T2 1 pôle 400V débros.
ASS 4212 A2	40kA/T2 4 pôles 230V débros. +TS
ASS 4212 B2	40kA/T2 3 pôles 230V débros. +TS
ASS 4212 C2	40kA/T2 2 pôles 230V débros. +TS
ASS 4214 A2	40kA/T2 4 pôles 400V débros. +TS
ASS 4214 B2	40kA/T2 3 pôles 400V débros. +TS
ASS 8202 T2	60kA/T2 1 pôle 230V débros.
ASS 8204 T2	60kA/T2 1 pôle 400V débros.
ASS 8212 A2	60kA/T2 4 pôles 230V débros. +TS
ASS 8212 B2	60kA/T2 3 pôles 230V débros. +TS
ASS 8212 C2	60kA/T2 2 pôles 230V débros. +TS
ASS 8214 A2	60kA/T2 4 pôles 400V débros. +TS
ASS 8214 B2	60kA/T2 3 pôles 400V débros. +TS



Réseaux 120/208 V

ASS 4201 T2	40kA/T2 1 pôle 120V débros.
ASS 4211 A2	40kA/T2 4 pôles 120V débros. +TS
ASS 4211 B2	40kA/T2 3 pôles 120V débros. +TS
ASS 4211 C2	40kA/T2 2 pôles 120V débros. +TS
ASS 8201 T2	60kA/T2 1 pôle 120V débros.
ASS 8211 A2	60kA/T2 4 pôles 120V débros. +TS
ASS 8211 B2	60kA/T2 3 pôles 120V débros. +TS
ASS 8211 C2	60kA/T2 2 pôles 120V débros. +TS



Connexions de type 2 (type "C2")

Recommandés pour le régime TT.

Réseaux 230/400 V

ASS 4202 E2	40/40kA T2 2 pôles 230V débros.
ASS 4212 D2	40/40kA T2 4 pôles 230V débros. +TS
ASS 4212 G2	20/40kA T2 2 pôles 230V débros. +TS 17mm

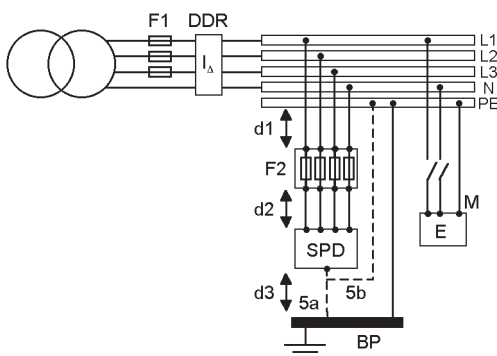


Réseaux 120/208 V

ASS 4201 E2	40/40kA T2 2 pôles 120V débros.
ASS 4211 D2	40/40kA T2 4 pôles 120V débros. +TS
ASS 4211 G2	20/40kA T2 2 pôles 120V débros. +TS 17mm



Principe général d'installation



F2 obligatoire si F1 > calibre maximum stipulé pour le parafoudre.

Protection du neutre **obligatoire**.

Régime TT : DDR obligatoire en amont de parafoudres de type "C1".

Terre : liaison 5a ou 5b. Section : 4 mm² min. sans paratonnerres, 10 mm² min. avec paratonnerres (CEI 60364 : 16 mm² min.).

Longueur totale d1+d2+d3 la plus courte possible (< 50 cm recommandée).

L : phase. N : neutre. PE : terre.

F1, F2 : fusible ou disjoncteur de protection.

DDR : disjoncteur différentiel.

SPD : parafoudre.

BP : borne principale de terre.

E : équipements protégés.

M : masses des équipements protégés.

Voir fiches techniques et notices d'installation pour compléments d'information.

Connexion de type 1 (type "C1") : protection en mode commun L-PE et N-PE (modes 2+0, 3+0 ou 4+0).

Connexion de type 2 (type "C2") : protection en modes commun et différentiel L-N et N-PE (modes 3+1 ou 1+1).

Coffrets à version - PVC

Coffrets pré-câblés selon votre demande avec fusibles ou disjoncteurs de protection.

ASN 9100 VE	Parafoudres uniquement
ASN 9200 VE	Parafoudres + disjoncteur
ASN 9300 VE	Parafoudres + fusibles - 3 pôles
ASN 9400 VE	Parafoudres + fusibles - 4 pôles

Aussi disponibles en version métal.



Accessoires

Prises de protection murales, disjoncteurs, fusibles, kits de pré-câblage pour report d'alarme à distance sur parafoudres et dispositifs de protection, peignes de terre ou de phase, etc.



Compteurs de surtension

AFV 0908CS	Compteur de surtensions
------------	-------------------------

● Réseaux de communications et de données

Coffrets multilignes (sans modules)

AST 7402 CC	64 paires
AST 7403 CC	8 paires
AST 7404 CC	16 paires
AST 7405 CC	32 paires



● Réseaux coaxiaux

Coaxstops® 50 Ω

ASX 5001 CO	90 V - BNC - M/F
ASX 5004 CO	1000 V - BNC - M/F
ASX 5005 CO	90 V - type N - M/F
ASX 5008 CO	1000 V - type N - M/F
ASX 5009 CO	90 V - DIN 7/16 - M/F
ASX 5010 CO	1000 V - DIN 7/16 - M/F
ASX 5015 CO	90 V - type N - M/F - traversée*
ASX 5081 CO	90 V - TNC - M/F
ASX 5084 CO	1000 V - TNC - M/F



Modules enfichables 2 paires - 10 kA

AST 7407 CC	170 V - RTC
AST 7408 CC	48 V - téléx
AST 7409 CC	24 V - lignes spécialisées
AST 7410 CC	6 V - MIC
AST 7451 CC	12 V - RS 232
AST 7400 TM	Contrôleur de modules enfichables



Coaxstops® 75 Ω

ASX 7472 PE	90 V - BNC - F/F
ASX 7480 TV	90 V - TV - M/F
ASX 7574 CO	90 V - type F - F/F
ASX 7591 CO	90 V - BNC - F/F - traversée*
ASX 7605 CO	90 V - type N - F/F



Protections 1 paire - Rail DIN - 10 kA

AST 4001 CC	170 V - RTC
AST 4003 CC	48 V - téléx
AST 4004 CC	24 V - lignes spécialisées
AST 4005 CC	12 V - RS 232
AST 4006 CC	6 V - MIC
AST 4007 CC	RNIS



Aussi disponibles en versions murales 1 à 4 paires.

Coaxstops® Quart d'onde

ASX 5053 QO	900 MHz - DIN 7/16 - M/F
ASX 5055 QO	1800 MHz - DIN 7/16 - M/F
ASX 5061 QO	90 MHz - type N - F/F
ASX 5063 QO	900 MHz - type N - M/F
ASX 5065 QO	1800 MHz - type N - M/F

Autres versions : nous consulter.

* Montage en traversée de cloisons.



● Autres produits

Kits de soudure aluminothermique

Pylônes autoportants et pylônes haubanés

Protections pour réseaux stratégiques (absorbeurs d'ondes, baies de protection des stations de radiocommunications, etc.)

Systèmes de prévention des risques foudre (avertisseurs d'orages, systèmes autonomes à réenclencheurs, etc.)

Balisage diurne et nocturne

Fûts de stockage de paratonnerres radioactifs



Créée en 1980, Franklin France a bâti sa réputation sur l'approche globale du phénomène Foudre. En 25 ans, la société a acquis une image de spécialiste de la protection contre la foudre et s'est rapidement positionnée en tant que leader sur son marché.

La société Franklin France propose une gamme complète de produits et de nombreux services associés :

- Paratonnerres
- Cages maillées
- Matériels de mise à la terre
- Parafoudres
- Pylônes
- Balisages d'obstacles, etc.
- Evaluations du risque foudre
- Etudes et audits sur sites
- Installations, maintenance
- Déposes de paratonnerres radioactifs et mesures de contamination
- Formations*, etc.

*Avec son centre de formation



Distribué par :